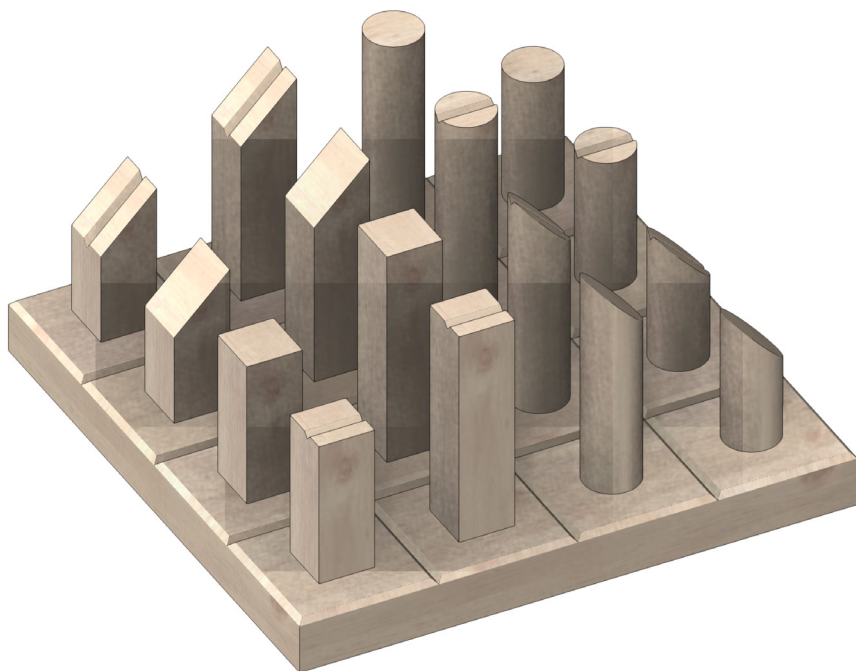
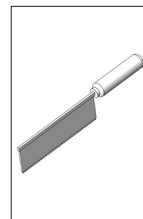


119.723

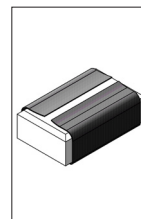
# Haptisches Brettspiel



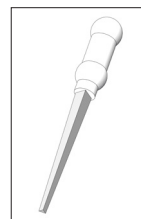
## Benötigtes Werkzeug:



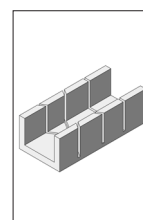
Feinsäge



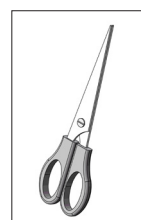
Schleifpapier



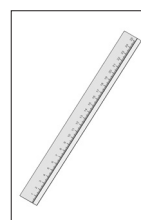
Dreikantfeile



Schneidlade



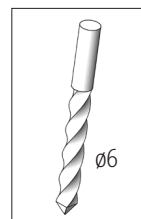
Schere



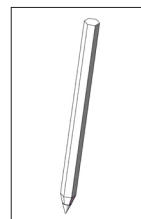
Lineal



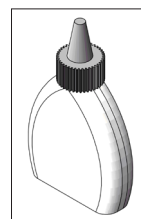
Klebeband



Bohrer



Bleistift



Holzleim

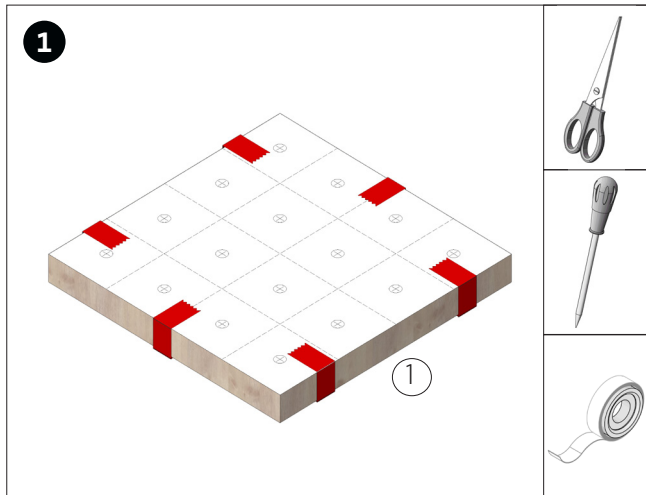


Vorstecher

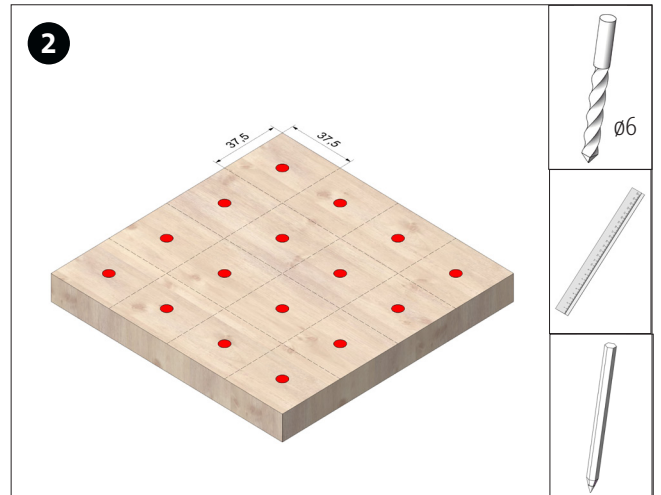
### Hinweis

Bei den OPITEC Werkpackungen handelt es sich nach Fertigstellung nicht um Artikel mit Spielzeugcharakter allgemein handelsüblicher Art, sondern um Lehr- und Lernmittel als Unterstützung der pädagogischen Arbeit. Dieser Bausatz darf von Kindern und Jugendlichen nur unter Anleitung und Aufsicht von sachkundigen Erwachsenen gebaut und betrieben werden. Für Kinder unter 36 Monaten nicht geeignet. Erstkungsgefahr!

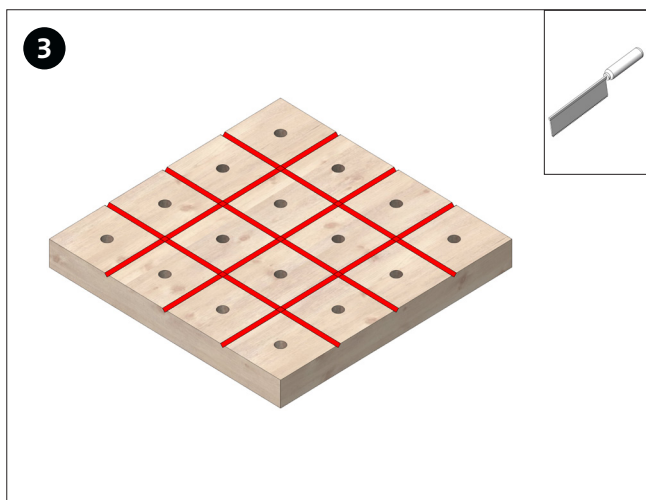
| Stückliste | Stückzahl | Maße (mm)  | Bezeichnung | Teile-Nr. |
|------------|-----------|------------|-------------|-----------|
| Holzbrett  | 1         | 150x150x15 | Grundplatte | 1         |
| Holzleiste | 2         | 250x15x15  | Spielstein  | 2         |
| Rundstab   | 2         | ø15x250    | Spielstein  | 3         |
| Rundstab   | 2         | ø6x250     | Dübel       | 4         |



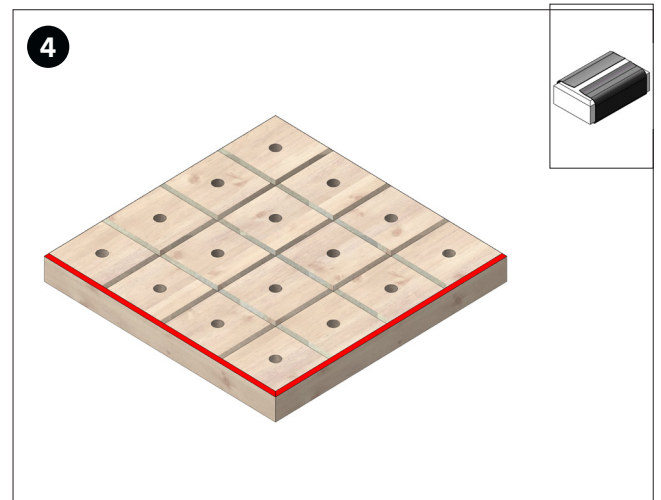
Die Schablone (Seite 5) ausschneiden und auf der Grundplatte (1) befestigen. Anschließend die Dübellöcher mit einem Vorstecher markieren.



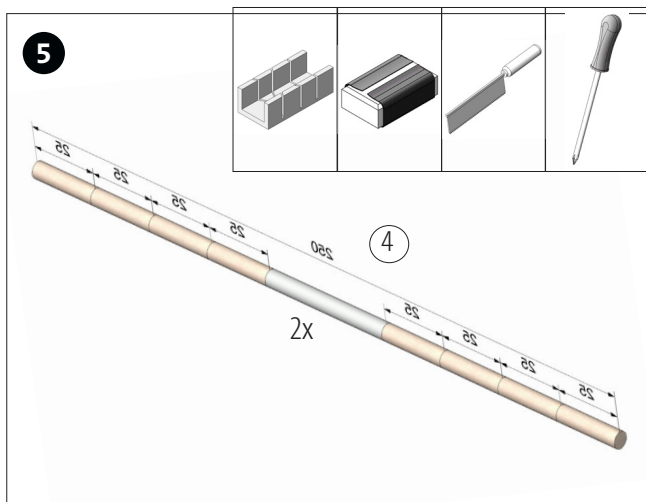
Alle Bohrungen  $\varnothing 6\text{mm}$  durch bohren. Die Spielfeldtrennlinien abmessen (jeweils 37,5mm) und anzeichnen.



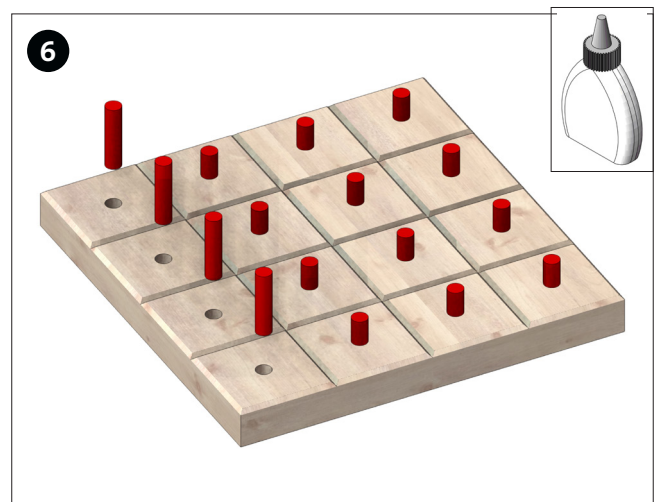
Die Trennlinien mit der Feinsäge wie abgebildet ca. 2mm tief einsägen.



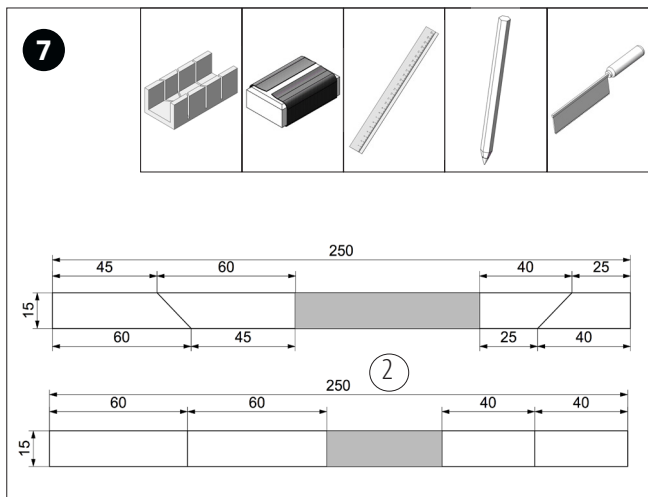
Die Aussenkanten mit Schleifpapier anfasen.



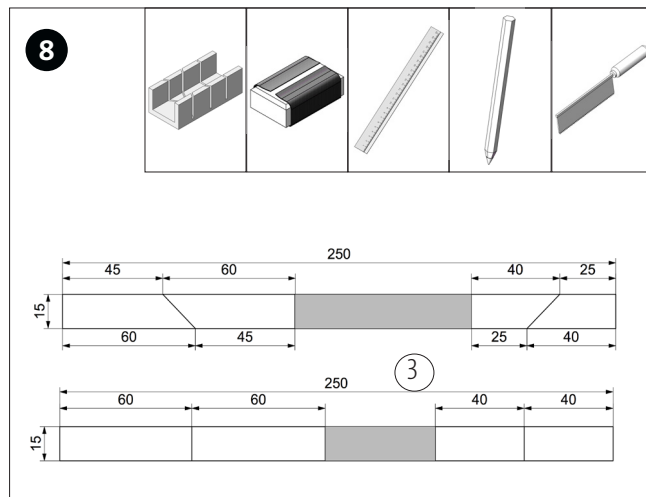
Auf den beiden Rundstäben (4) 8 Stücke mit 25mm Länge abmessen und absägen. Sägeschnitte säubern.



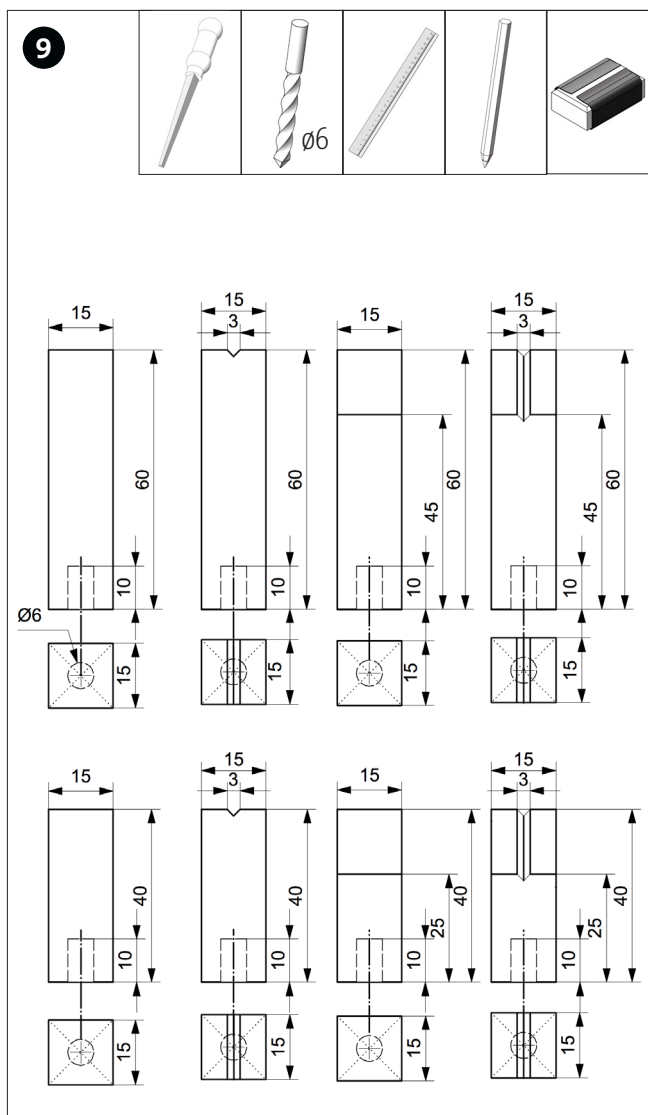
Die 25mm Dübel (4) wie abgebildet in die Bohrungen der Grundplatte (1) einleimen.



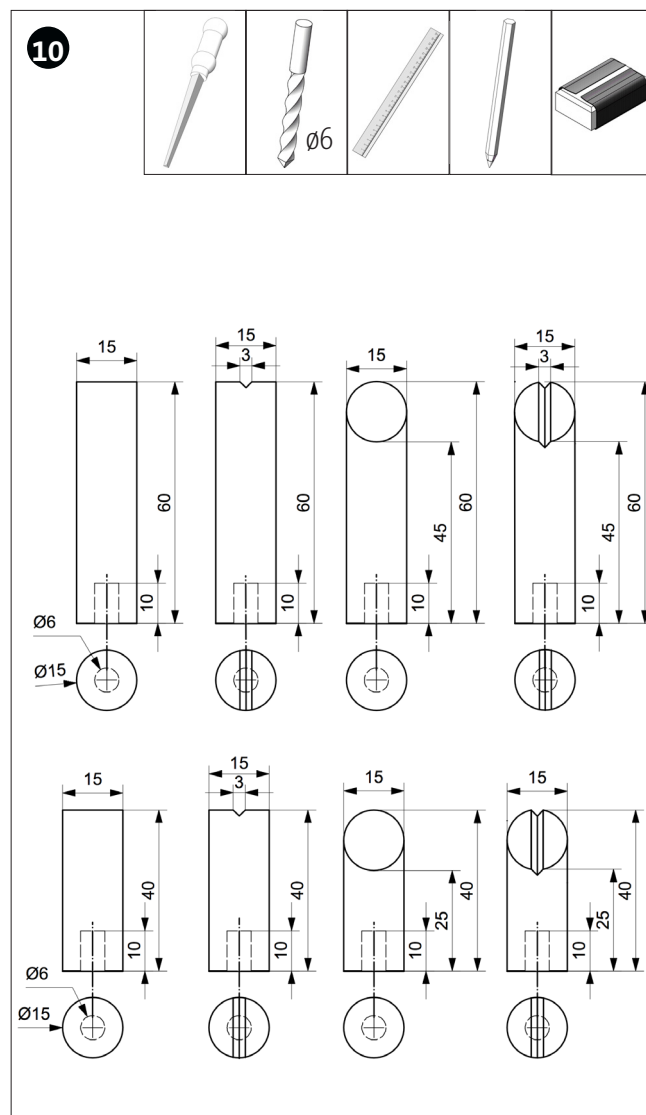
Die beiden Holzleisten (2) nach Bemaßung wie abgebildet ablängen und Sägeschnitte säubern.



Die beiden Rundstäbe (3) nach Bemaßung wie abgebildet ablängen und Sägeschnitte säubern.

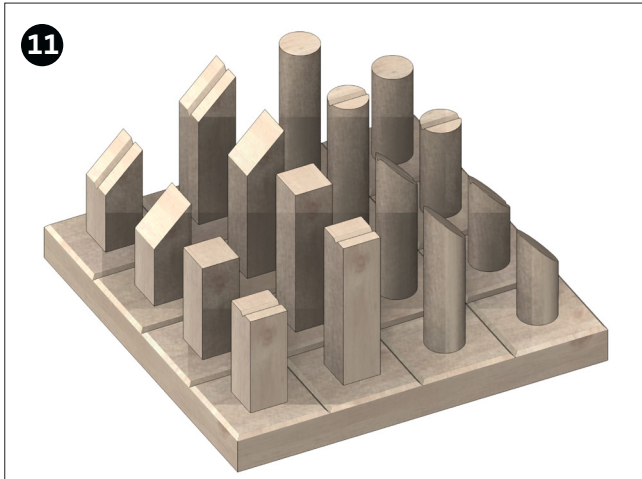


Die 8 Holzleistenstücke (2) wie abgebildet nach Bemaßung bearbeiten und bohren. Die mittlere Kerbe mit der Dreikantfeile einfeilen.



Die 8 Rundstabstücke wie abgebildet nach Bemaßung bearbeiten und bohren. Die mittlere Kerbe mit der Dreikantfeile einfeilen.

**Bauanleitung 119.723**  
**Haptisches Brettspiel**



Spielsteine wie abgebildet aufstecken.  
Nach belieben farbig gestalten.

Fertig!

**Spielvarianten:**  
**(Ein Spielbrett - drei Spiele)**

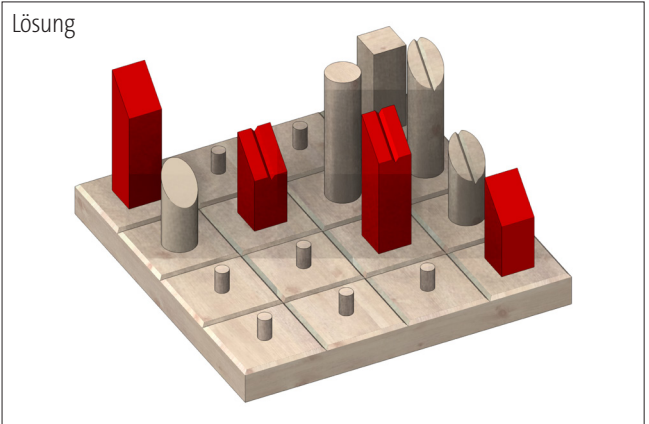
**1. 4 Gewinnt (auch für blinde Spieler geeignet)**

Die Spielidee des berühmten Spieles „Vier gewinnt“ wird hier aufgegriffen. Hier gewinnt auch der Spieler, der es zuerst schafft eine Reihe (horizontal, vertikal oder diagonal) mit vier Spielsteinen mit gleicher Eigenschaft zu vollenden.

Dabei gibt es keine eigenen Spielsteine, sondern alle auf dem Spielfeld stehenden Steine können von beiden Personen genutzt werden.

Die Spielsteine unterscheiden sich in der Höhe, der Grund- und der Deckfläche sowie einer Kerbe in der Deckfläche.

Dieses Spiel kann als besondere Herausforderung auch blind gespielt werden.



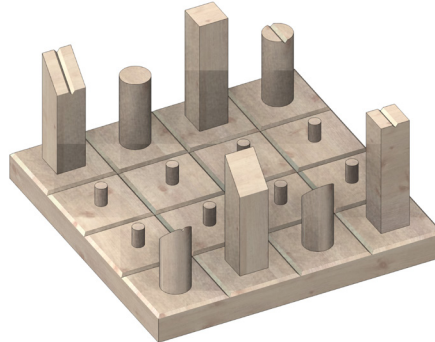
**2. Tick Tackle**

Ziel des Spieles ist es, als erster eine Reihe mit drei eigenen Steinen (horizontal, vertikal oder diagonal) zu bilden. Es wird abwechselnd immer ein Stein verschoben. Man darf vorwärts, rückwärts, links oder rechts mit einem eigenen Stein um ein Feld weiterziehen.

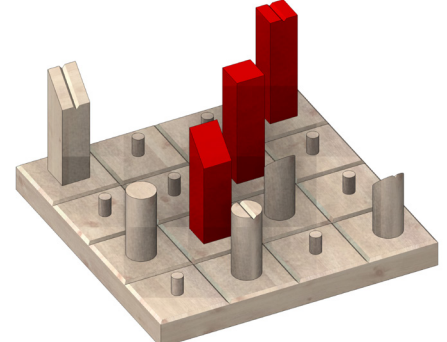
Das diagonale Bewegen eines Steines ist nicht erlaubt.

Zur Unterscheidung der Spielsteine nimmt ein Spieler die hohen, der andere die niedrigen Spielsteine.

Ausgangsposition



Lösung



**3. Knobelspiel**

Hier versucht man alle Spielsteine auf dem Spielfeld zu platzieren, ohne dass alle Spielsteine in einer Reihe, Spalte oder Diagonale eine gemeinsame Eigenschaft haben.

Lösung

