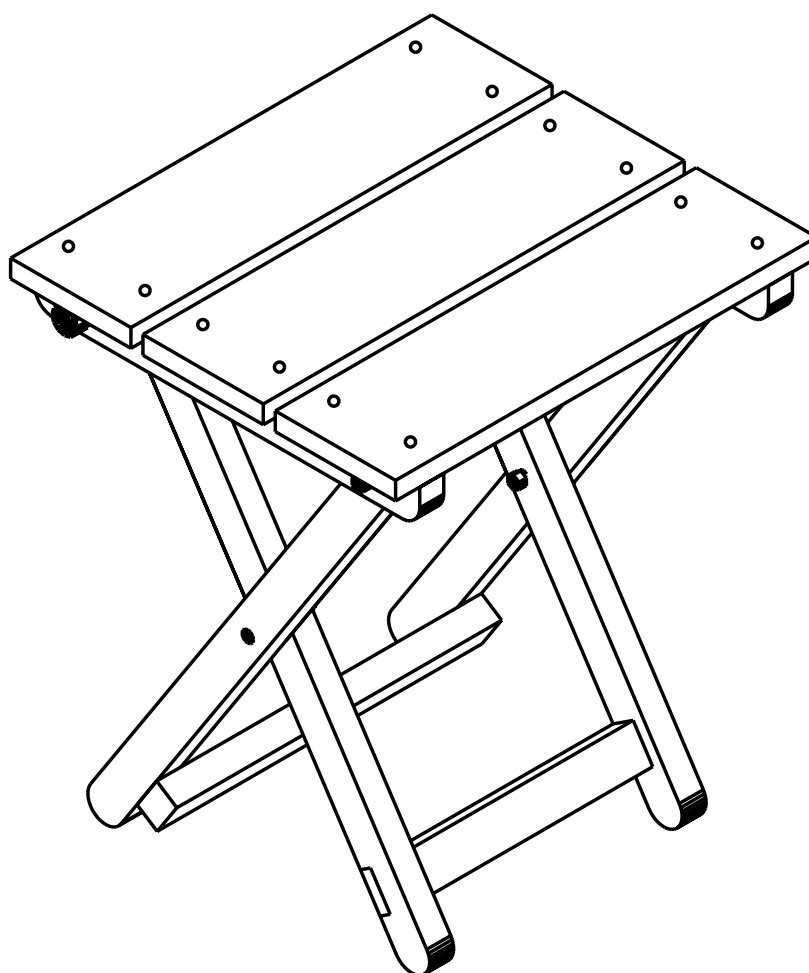


# OPITEC

is uniek

## 108.157

### Klapkrukje



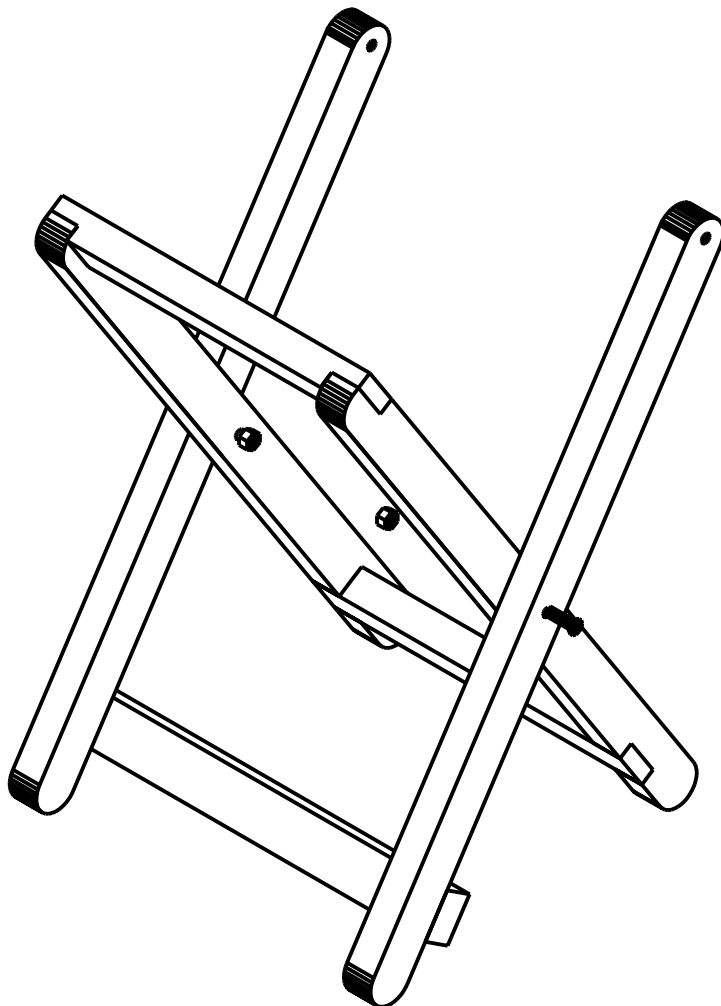
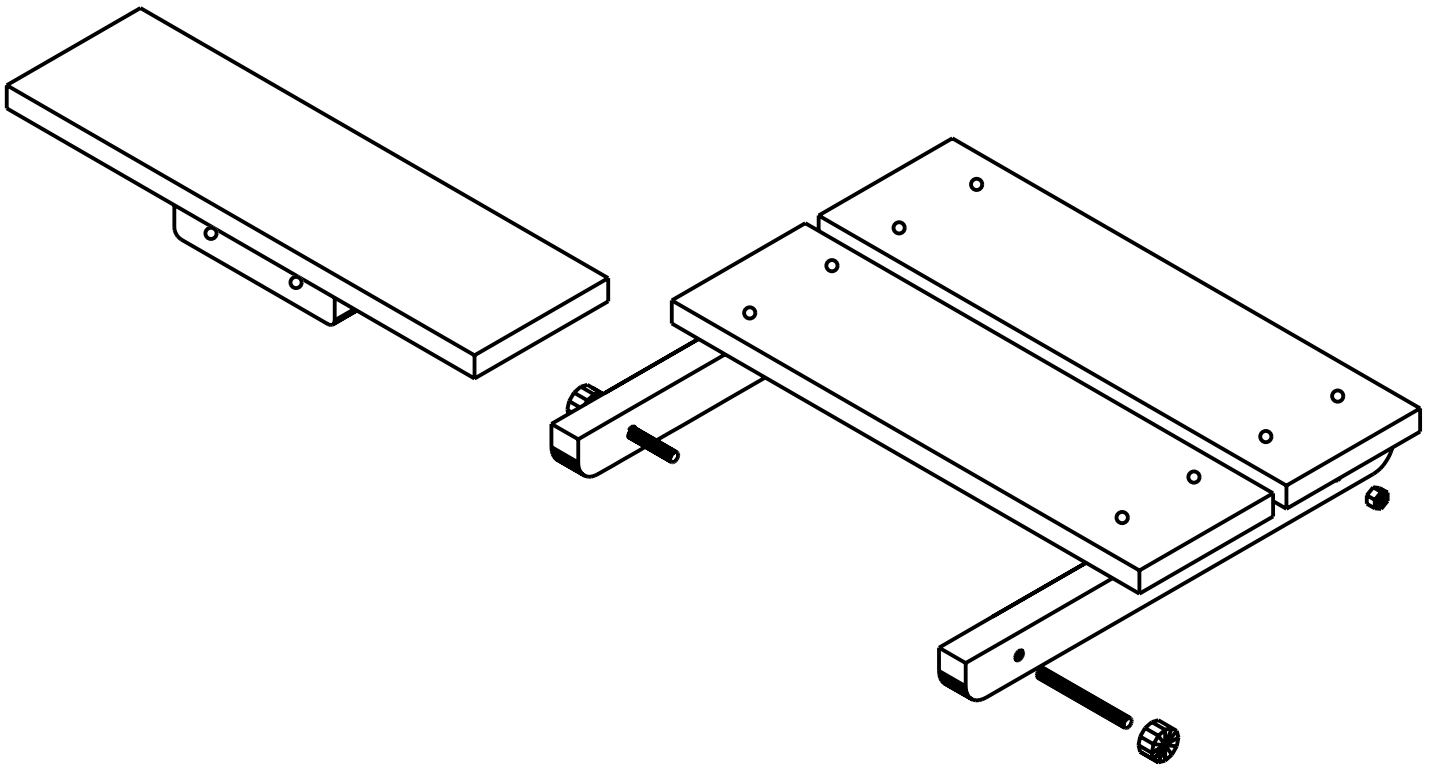
#### Let op!

Opitec bouwpakketten zijn na afbouw geen speelgoed, maar leermiddelen als ondersteuning in het pedagogisch vakgebied. Dit bouwpakket mag door kinderen en jongeren alleen onder toezicht van een volwassene worden gebouwd en gebruikt. Niet geschikt voor kinderen jonger dan 36 maanden. Verstikkingsgevaar!

#### Onderdelenlijst:

Onderdeel nr.	Omschrijving	Aantal	Afmetingen
1	Binnenpoten	2	20 x 30 x 500 mm
2	Verbindingslatten binnen	2	20 x 30 x 350 mm
3	Buitenpoten	2	20 x 30 x 500 mm
4	Verbindingslat buiten	1	20 x 30 x 350 mm
5	Frame zitting	2	20 x 30 x 350 mm
6	Zitplankjes	3	15 x 100 x 350 mm
7	Schroeven met stopmoeren	4	M6 x 50 mm
8	Ronde veiligheidslat	1	∅ 6 x 250 mm
9	Houten schijven	2	∅ 20 mm
10	Deuvellatten	2	∅ 6 x 250 mm

# Opbouw



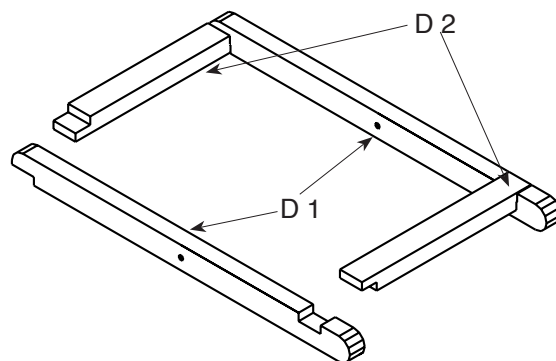
Schaal 1 : 4

## Bouwhandleiding

We raden aan het krukje volgens de stappen in de handleiding te maken en de resultaten steeds te vergelijken met de tekeningen (pag. 4 en 5). Alle noodzakelijke maten staan in de onderdelenlijst en de tekeningen.

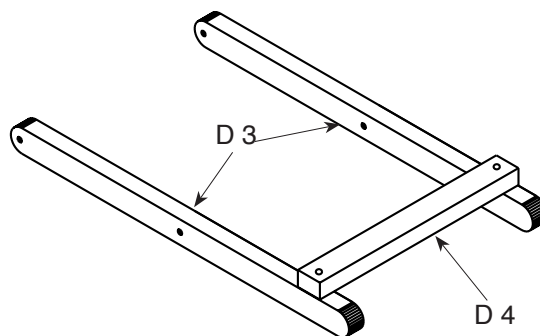
### 1. De binnenpoten

1. Kort de delen 1 af tot 460 mm en de delen 2 tot 230 mm, rond ze af en maak de randen glad.  
Bewaar het reststuk van de lat 2 voor deel 11!
2. Maak de inkepingen en pas de delen 2 in de delen 1
3. Boor de schroefgaten  $\varnothing 6$  in de delen 1 en verzink die.
4. Lijm de delen haaks op elkaar (Het bevestigingsgat  $\varnothing 6$  oor de blokkering wordt later geboord).



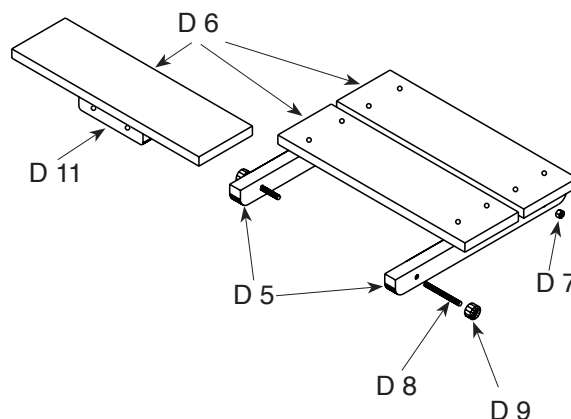
### 2. De buitenpoten

1. Kort de delen 3 af tot 460 mm en deel 4 tot 270 mm, rond ze af en maak de randen glad.
2. Boor de schroefgaten in de delen drie en verzink de gaten aan de buitenkanten.
3. Zaag van de ronde lat deel 10, 2 deuvels van 30 mm.
4. Boor de deugelgaten in deel 4
5. Lijm deel 4 ca. 40 mm vanaf de kopse kanten op deel 3. Boor de deugelgaten in de delen 3 ca. 15 mm. diep. Verbindt met de deuvels de delen 4 met deel 3. Haaks uitrichten.
6. Schroef de delen 3 van buiten af met schroeven (delen 7) en stopmoer, licht draaibaar, vast aan de binnenpoten.



### 3. De zitting

1. Kort de delen 5 af tot 320 mm, rond ze af, boor de gaten en maak de randen glad. Maak vervolgens de randen van de delen 6 glad en boor volgens tekening de deugelgaten.
2. Lijm de delen 5 precies op de delen 6. Boor de deugelgaten in de delen 5. Maak uit de ronde lat deel 10 de deuvels (30 mm) en zet ze daarmee vast.
3. Boor en schuur volgens tekening deel 11 (reststuk ca. 20 x 30 x 120 mm). Lijm deel 11 als aanslag, 10 mm van de voorkant, in het midden vast. De boorgaten dienen voor de opname van de blokkeerpennen, als het krukje is ingeklapt.
4. Boor in het midden van de houten schijven (delen 9) ca. 5 mm. diep, een gat van  $\varnothing 6$  mm.  
Lijm 2 ronde latjes van 70 mm (van deel 8) in de houten schijven (blokkering)
5. Schroef het klpraam aan de zitting (delen 7)
6. Boor, als het krukje staat, in de delen 1 de gaten  $\varnothing 6,5$  mm voor de borgpennen (D 8/9)
7. Druk de borgpennen er links en rechts in

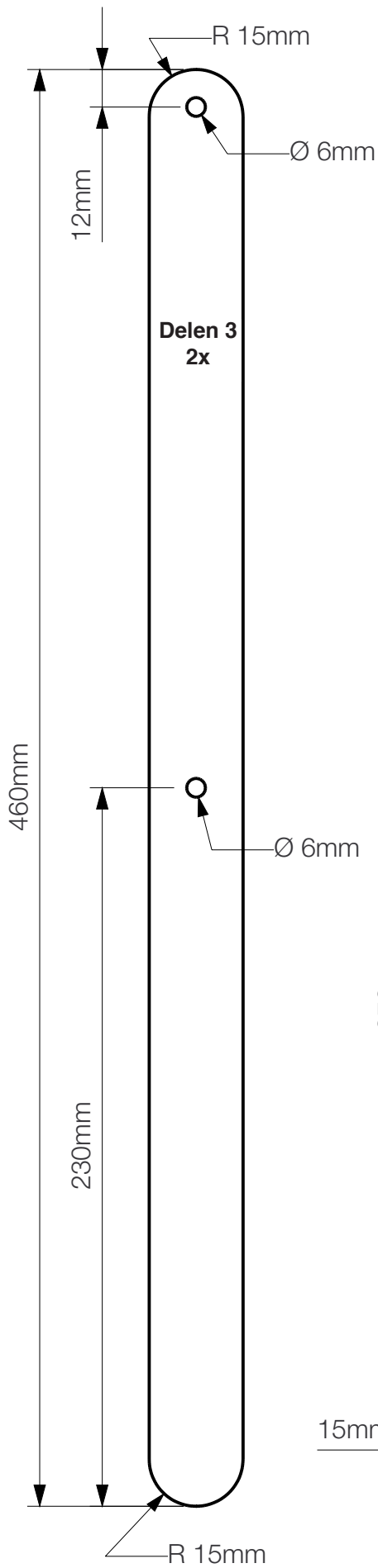


4. Lak de houten delen met kleurloze lak (Clou houtlazuur kleurloos nr. 660.372).

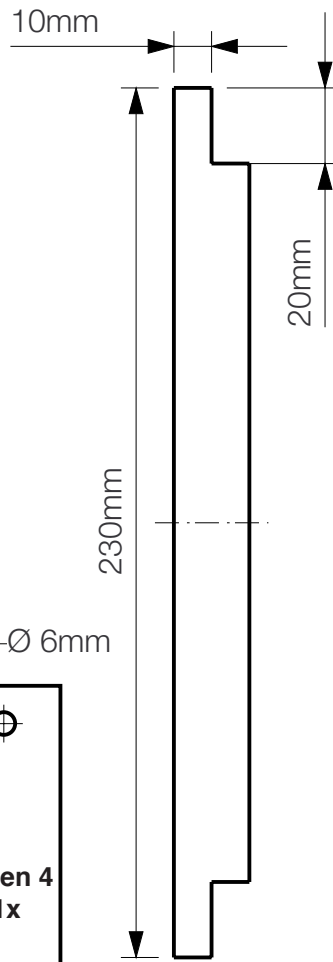
**!!!BELANGRIJK!!!**

**Om verwondingen aan de handen te voorkomen moeten, als het krukje is ingeklapt, de borgpennen altijd in de daarvoor bestemde gaten worden gestoken.**

### Buitenpoten

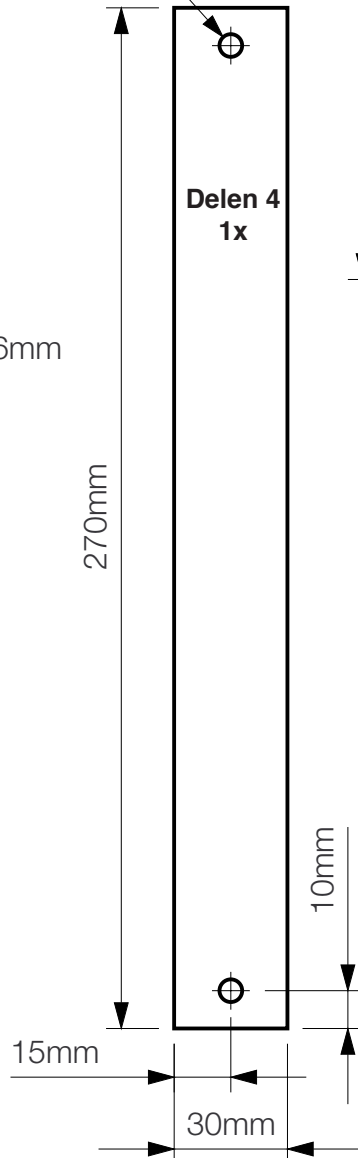


### Delen 2 2x

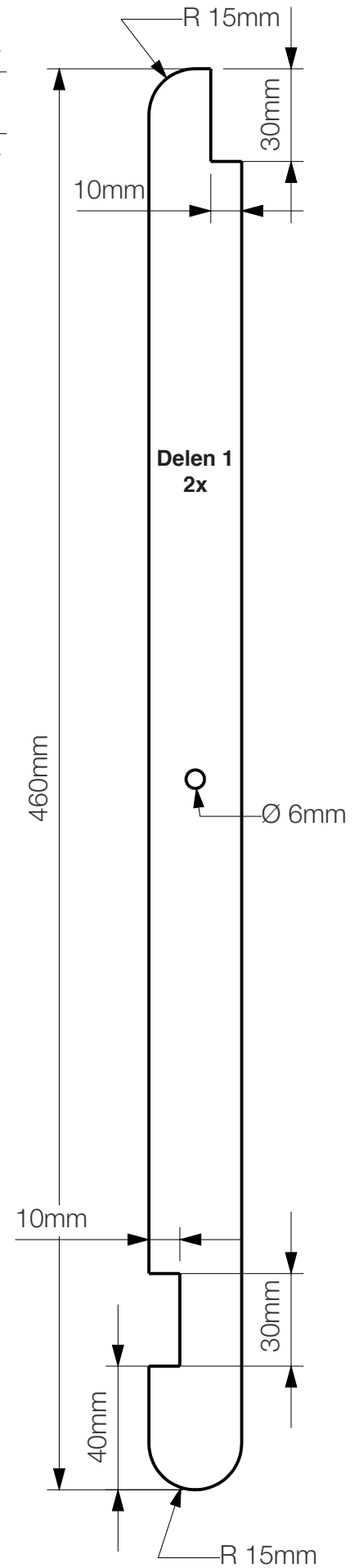


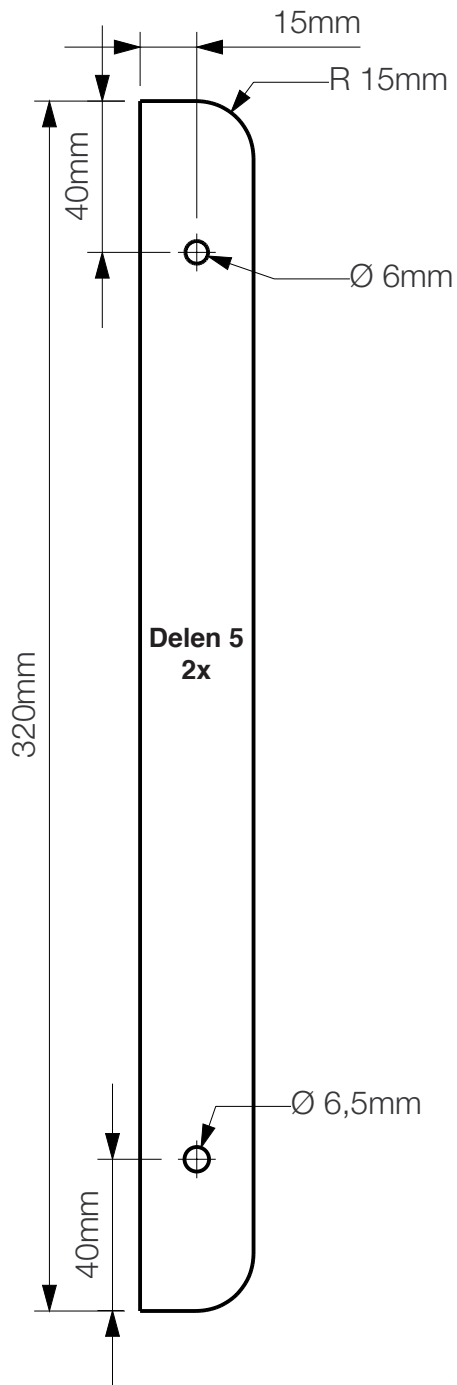
Ø 6mm

### Delen 4 1x

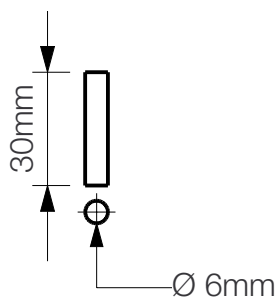


### Binnenpoten

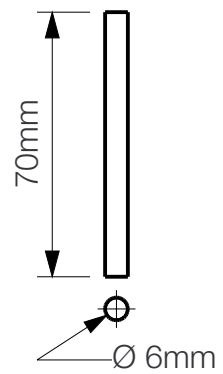




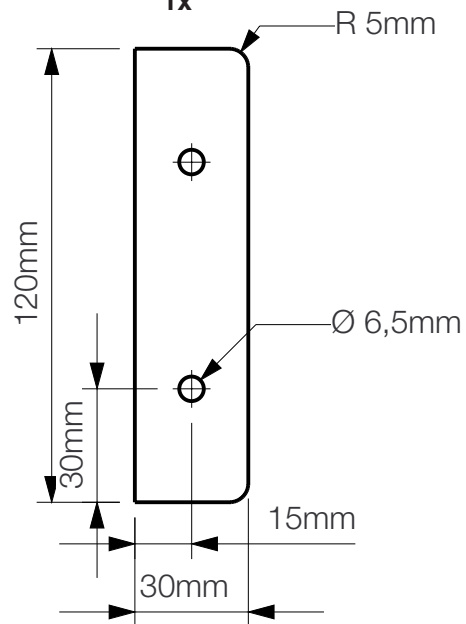
**Deuvels  
14x**



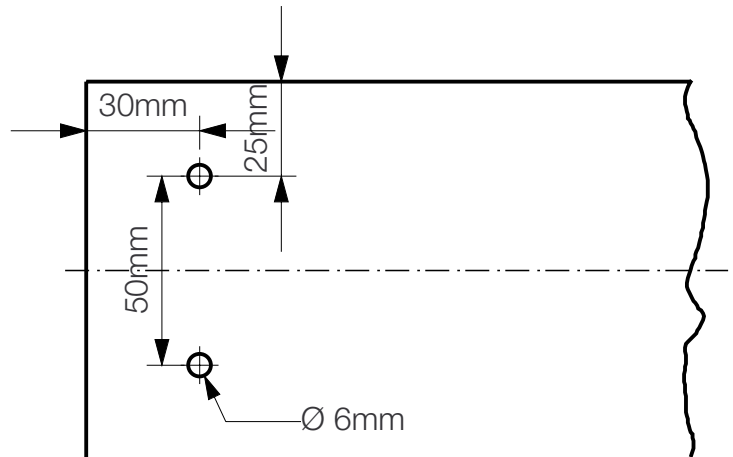
**Delen 8  
Borgpennen  
2x**



**Delen 11  
1x**



**Deuvelgaten voor de zitplankjes (delen 6)  
links en rechts aanbrengen**



**Delen 9  
Afsluitingen voor de borgpennen  
2x**

