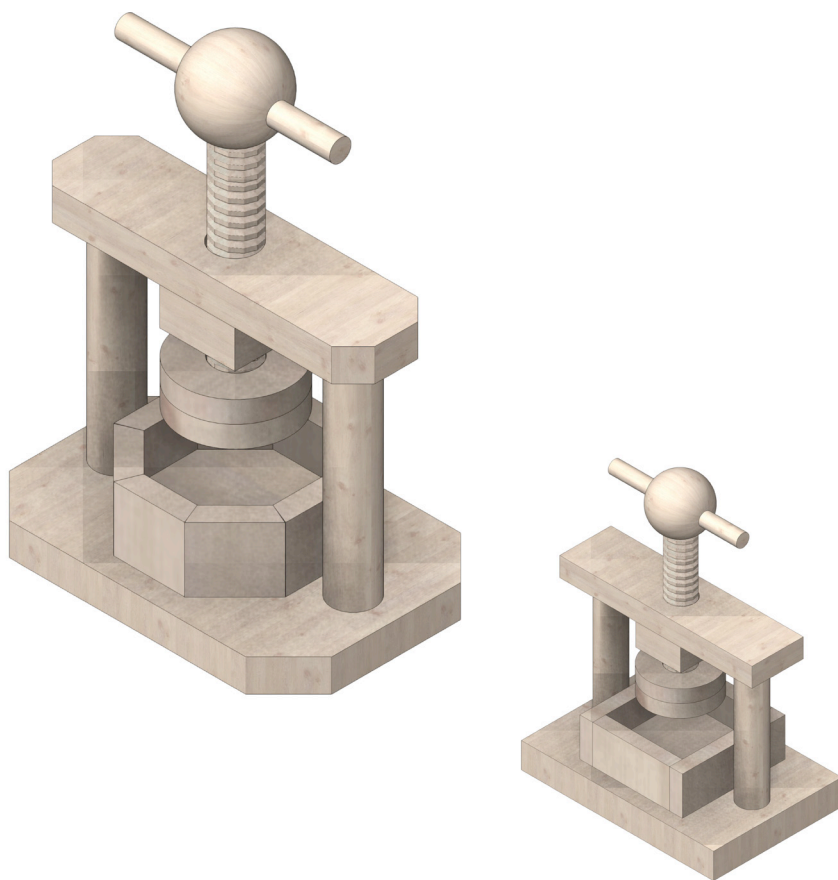
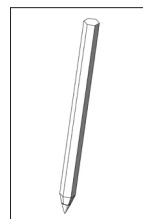


100.630

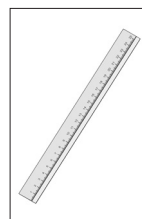
Notenkraker



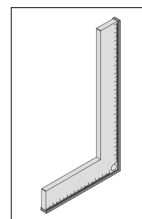
Benodigd gereedschap:



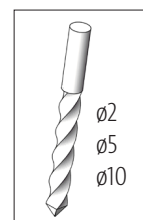
potlood



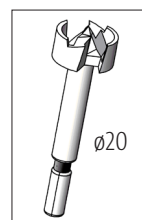
Liniaal



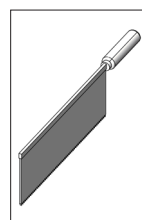
winkelhaak



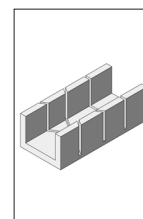
Boortjes



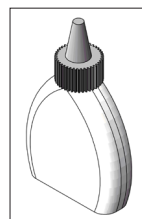
Forstnerboor



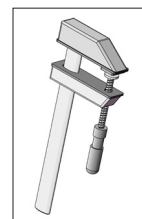
Toffelzaag



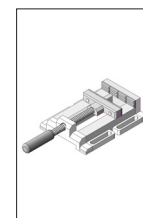
Verstekbak



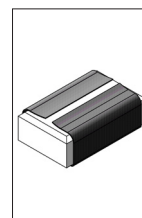
Houtlijm



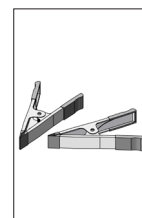
Schroefklem



machine bank
schroef



schuurpapier



lijm klem

Let op!

Opitec bouwpakketten zijn na afbouw geen speelgoed, maar leermiddelen als ondersteuning in het onderwijs. Dit bouwpakket mag door kinderen en jongeren alleen onder toezicht van een volwassene worden gebouwd en gebruikt. Niet geschikt voor kinderen jonger dan 36 maanden. Verstikkingsgevaar!

Stuklijst	Aant.	Afm. (mm)	Omschrijving	Nr.1
beukenhouten draadbout met moer	1	M20	Spindel	1
beukenhouten wiel	2	ø50	Drukschijf	2
Rondhout	1	ø10x125mm	Stok voor spindel	3
Rondhout	2	ø20x150mm	Zuilen	4
Rondhout	1	15x100x150	Bodemplaat	5
Houten lat		15x40x150	Afsluitlat	6
Houten lat	2	10x30x200	Omlijsting	7
Houten lat	1	10x60x75	Bodem voor notendop	8
spaanplaatschroef	1	ø4x30	Vastzetten drukschijf	9

Notenkrakerr

Het bouwpakket kan in 2 verschillende varianten worden gemaakt.

Variante 1: Een eenvoudige rechthoekige constructie waarbij alleen hoeft te worden geboord en rechte stukken hoeven te worden gezaagd. Bij het bakje voor de noten kunnen de zijwanden eventueel verstek worden gezaagd.

Variante 2: Een achthoekige constructie waarvoor wat handigheid is vereist vanwege de vele hoeken die gezaagd moeten worden.

1 Bodemplaat

Bodemplaat Variant 1

Bodemplaat Variant 2

De gaten $\varnothing 20$ volgens de tekening aftekenen en boren. Afhankelijk van de variant de hoeken afzagen.

2 Zuilen(4)

Roundhout

Vergrendeling notendop

De gaten $\varnothing 20$ volgens de tekening aftekenen en boren. Afhankelijk van de variant de hoeken afzagen.

3

Het rondhout in de beide buitenste gaten van de bodem plaatsen.

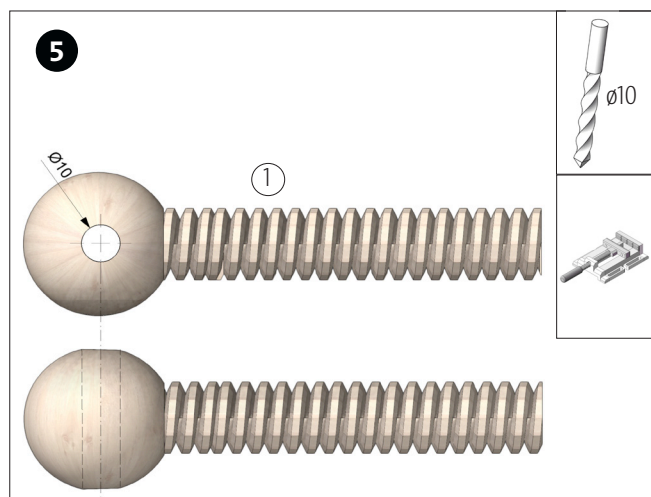
4 4. Afsluitlat (7)

Afsluitlat Variant 1

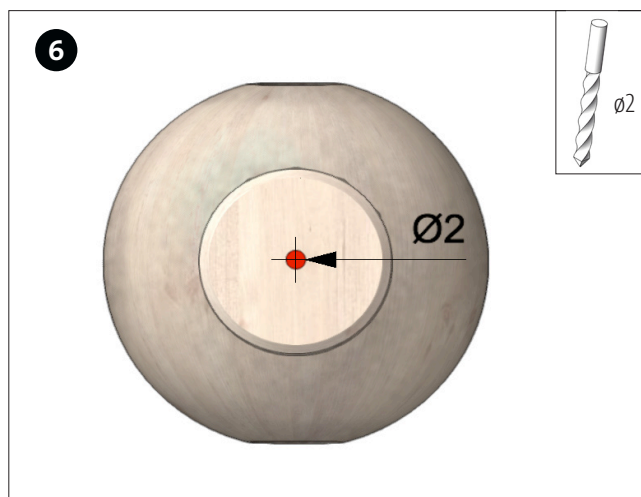
Afsluitlat Variant 2

De gaten $\varnothing 20$ volgens de tekening aftekenen en boren. De gaten voor de zuilen worden als blindgat gemaakt (zie tekening). Afhankelijk van de variant de hoeken afzagen.

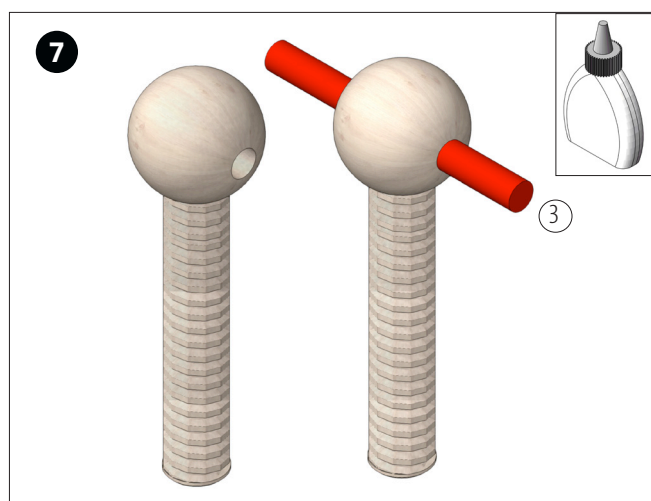
Notenkraker



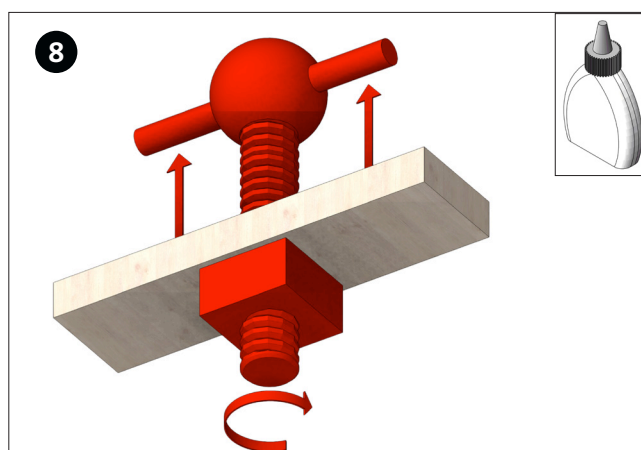
In de zijkant van de bol in het midden een gat $\varnothing 10$ mm boren. Hiervoor de spindel in een machinebankschroef vastzetten (klembek gebruiken) en zorg ervoor dat de juiste hoek behouden blijft tijdens het boren.



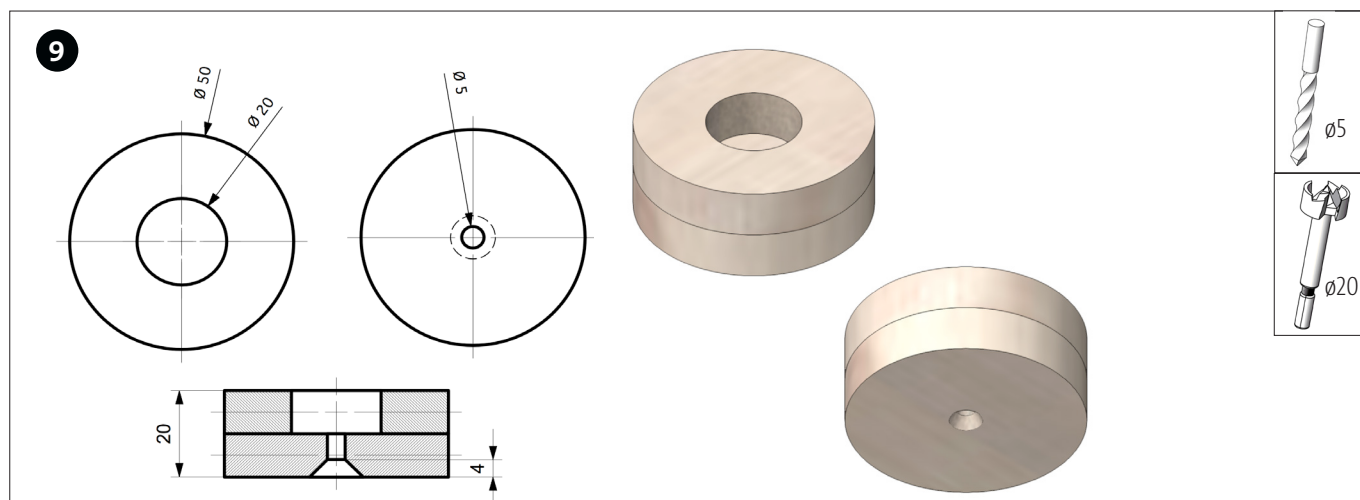
Van onder (begin van de schroefdraad) in het midden een gat $\varnothing 2$ mm boren.



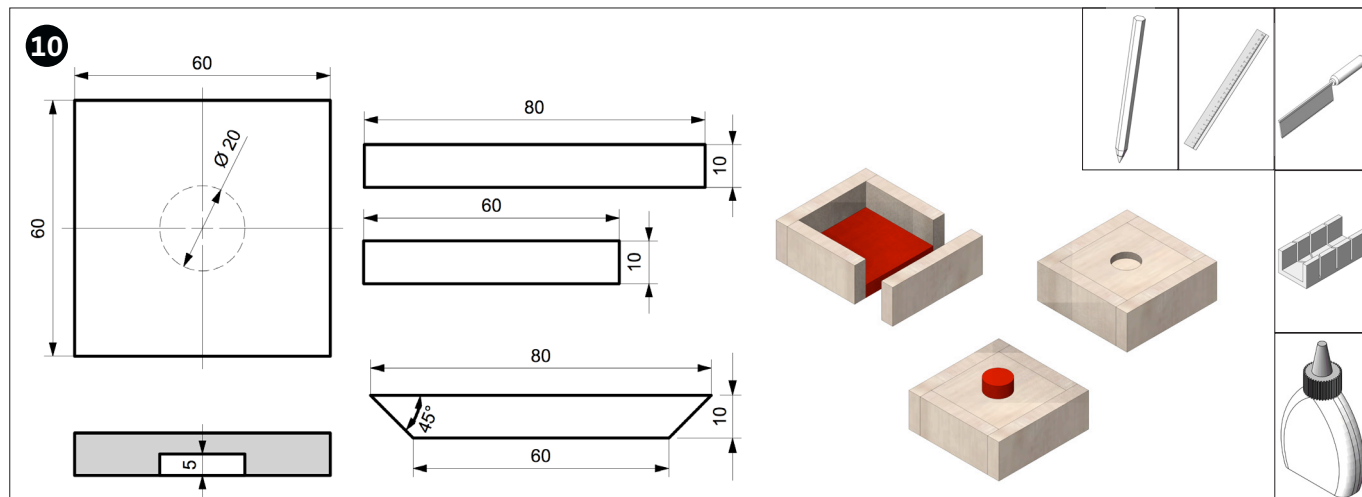
Het rondhout $\varnothing 10 \times 125$ mm (3) in het gat van de bol gecentreerd lijmen.



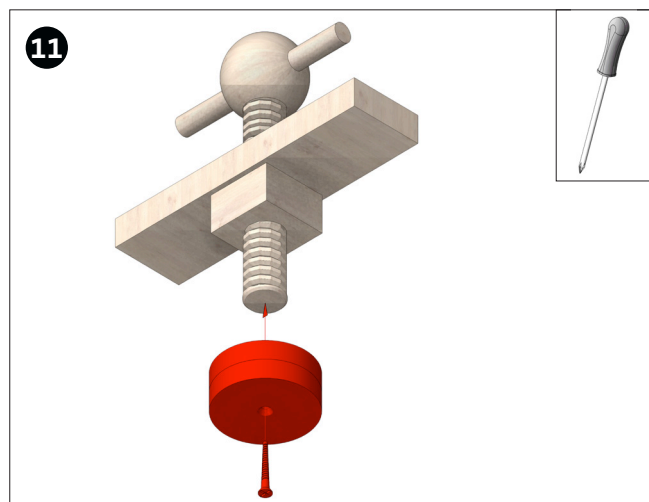
Steek de spindel van bovenaf door het middelste gat van de afsluitlat en draai de moer aan. Breng lijm aan op het oppervlak van de moer en trek de spindel terug totdat de moer tegen de afsluitlat rust. Centreer de moer en controleer tegelijkertijd de werking van de schroefdraad. Zet de moer vast met lijklemmen totdat de lijm droog is.



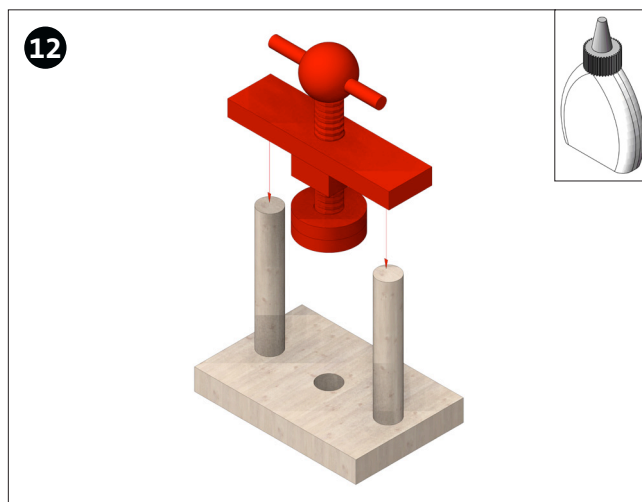
Een beukenhouten wiel met $\varnothing 20$ mm boren. Boor het tweede houten wiel uit tot 5 mm en verzink het gat 4 mm diep met een 90° verzinkboor. Aansluitend de houten wielen, volgens de tekening, tot een drukschijf aan elkaar lijmen. In plaats van de beukenhouten wielen kan beukenrondhout met een lengte van 20 mm in de set meegeleverd zijn. Dit rondhout heeft geen gat. De gaten worden zoals in de tekst beschreven gemaakt.



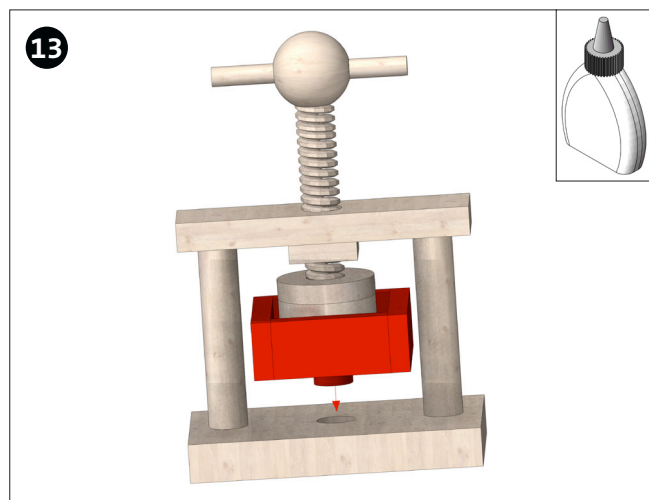
De bodemplaat uit de lat 10 x 60 x 75 mm zagen. De afmeting volgens de tekening en variant aftekenen. Voor de vergrendeling wordt van onder een 5 mm blind gat $\varnothing 20$ mm geboord (zie tekening). Voor de zijwanden worden de latten 10 x 30 x 200 gebruikt. Afhankelijk van de variant worden de zijwanden volgens de tekening klaargemaakt (let op de aantallen). De vergrendeling en zijwanden aan de bodemplaat lijmen.



De drukschijf op de schroefdraad steken en met de spaanplaat Schroef vastzetten. De drukschijf moet nog steeds gemakkelijk op de schroefdraad kunnen draaien.



De afsluitlat op de zuilen steken. Controleer of de afsluitlat er horizontaal op ligt. Is dat niet het geval, dan de blinde gaten na boren of de zuilen na bewerken. Zit het goed, dan de afsluitlat vastlijmen en met schroefklem fixeren.



Na het drogen de houder voor de noot op de bodemplaat vastzetten. De notenkraaker tot slot met blanke lak of was bestrijken, alleen niet de schroefdraad.