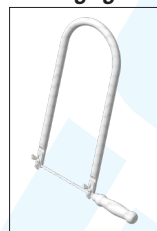


125.324

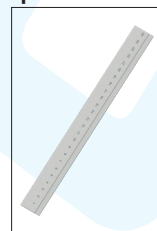
Werpspel



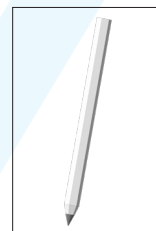
Benodigd gereedschap:



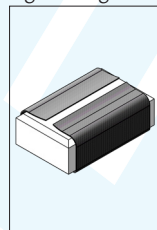
Figuurzaag



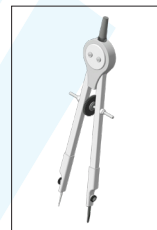
Liniaal



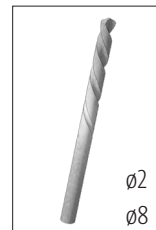
Potlood



Schuurpapier



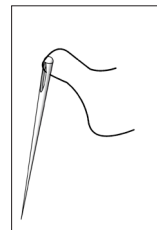
Passer



Boortje



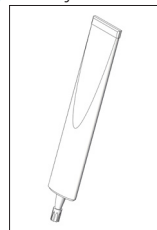
Houtlijm



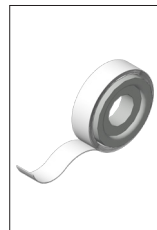
Naald & draad



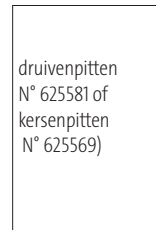
Schaar



Textiellijm



Plakband


 druivenpitten
 N° 625581 of
 kersenpitten
 N° 625569)

Vulmateriaal

LET OP:

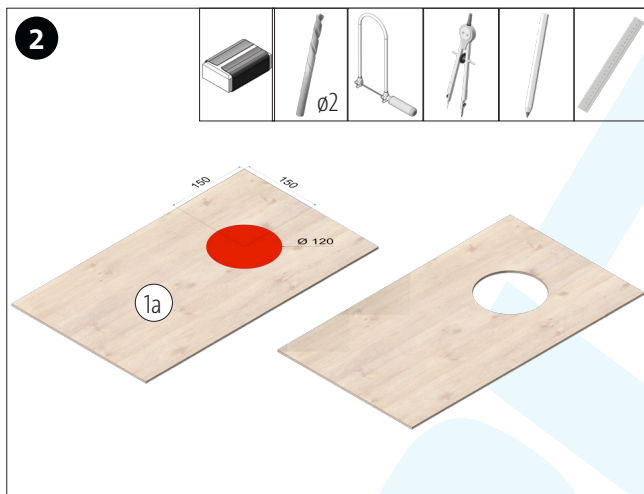
Opitec bouwpakketten zijn na afbouw geen speelgoed, maar leermiddelen als ondersteuning in het onderwijs. Dit bouwpakket mag door kinderen en jongeren alleen onder toezicht van een volwassene worden gebouwd en gebruikt. Niet geschikt voor kinderen jonger dan 36 maanden. Verstikkingsgevaar!

Stuklijst	Aantal	Afmetingen (mm)	Omschrijving	Nr.
Triplex	1	600x300x4	Grondplaat	1
Houten lat	2	300x30x10	Ondersteuning	2
Houten lat	2	500x30x10	Omlijsting	3
Houten lat	2	250x20x20	Poten	4
Rondhout	1	ø8x300	Verbinding pootjes	5
Katoenen stof	1	500x250	Werpzakjes	6

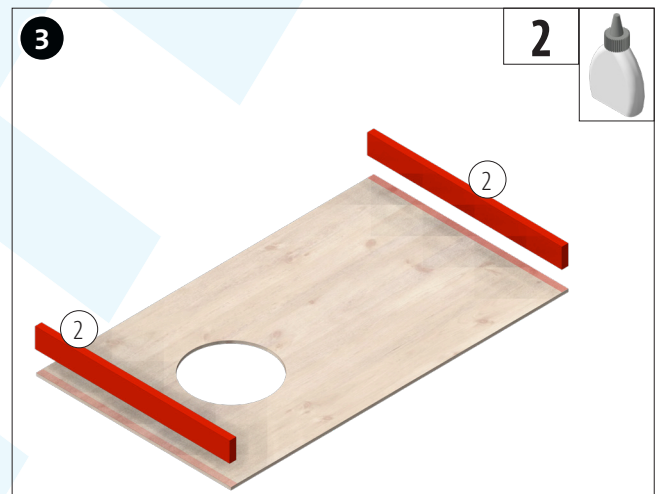
Bouwinstructie 125.324
Worpspel



De grondplaat (1), zoals afgebeeld, met de figuurzaag in tweeën (1a/1b) delen. Aansluitend de zaagkanten schuren.



Op de plaat (1a) de positie voor het werpgat aftekenen, uitzagen en zaagkanten schuren.

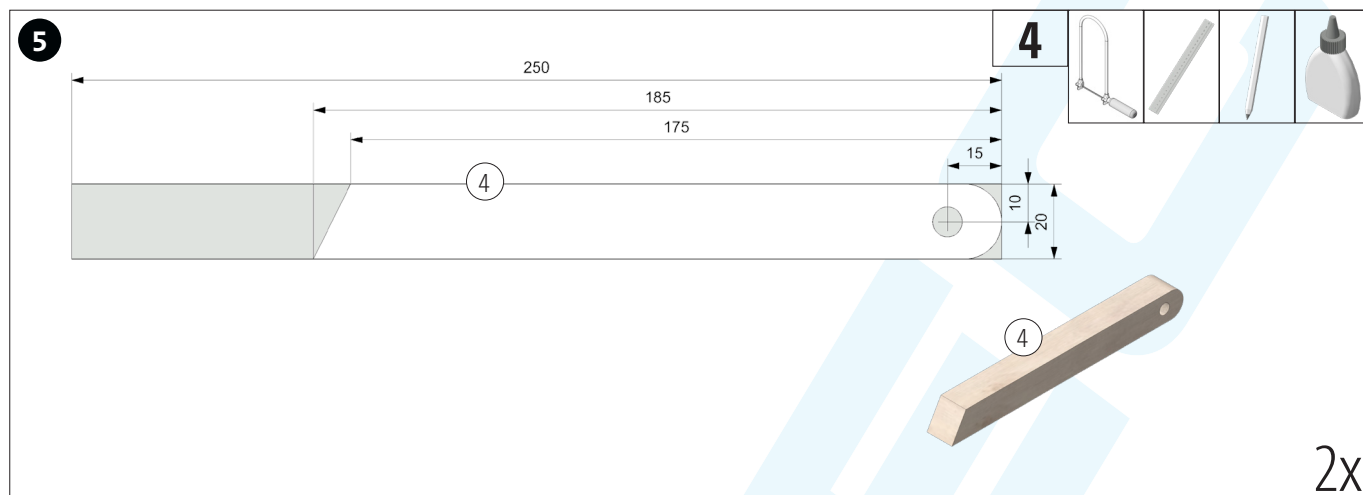


De beide steunlatten (2), zoals afgebeeld, op de dekplaat lijmen.

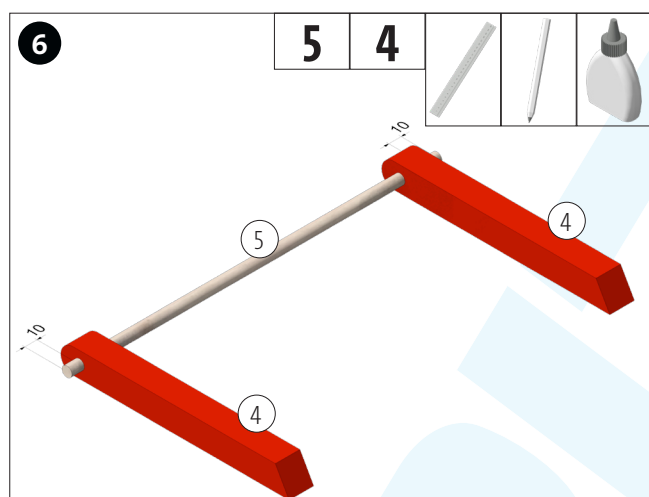


Op de latten voor de omlijsting (3) de positie van de gaten, zie afbeelding voor afmetingen, aftekenen en markeren. Daarna $\varnothing 8$ mm doorboren. Opmerking: om ervoor te zorgen dat de gaten van de beide latten op dezelfde plek zitten, de beide latten met plakband gelijk aan elkaar vastplakken.

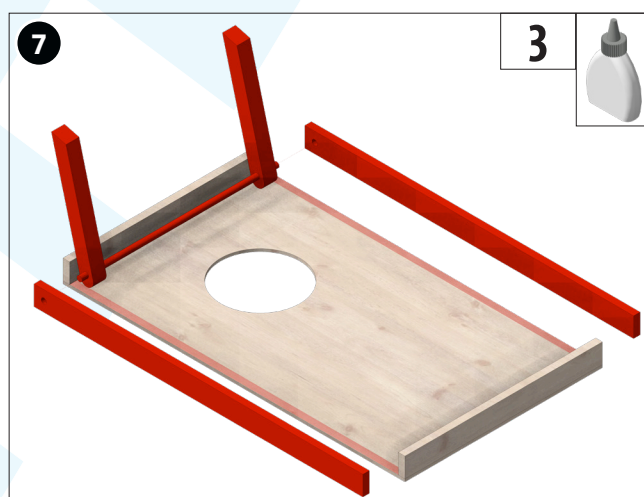
Bouwinstructie 125.324
Worpspel



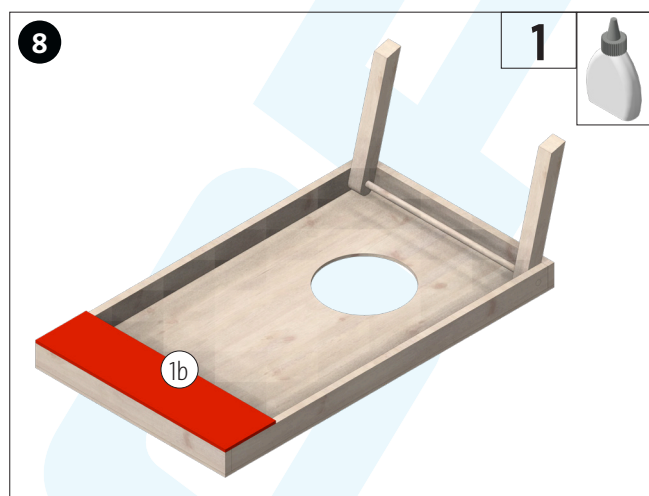
De beide houten latten voor de poten (4) afmeten en inkorten. De positie van de gaten aftekenen en markeren. Daarna $\varnothing 8$ mm doorboren. De zaagkanten schuren.



De beide poten (4), zoals afgebeeld, aan het rondhout (5) lijmen. De lijm goed laten drogen.



De twee zijlatten (3) met de poten ertussen in het rondhout plaatsen en aan het bord vastlijmen. De lijm goed laten drogen.

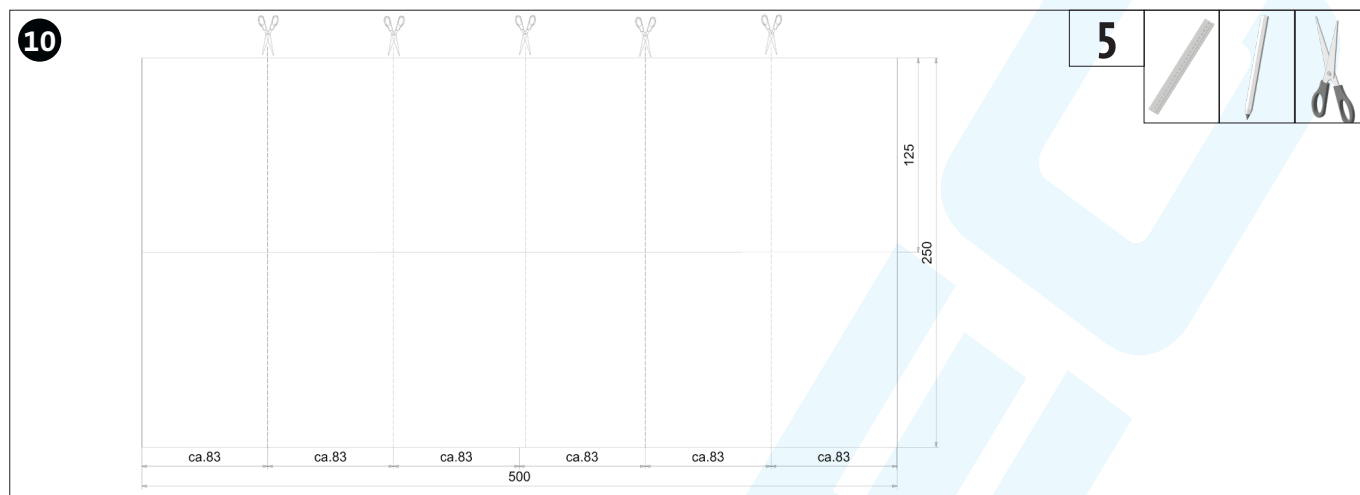


Het overgebleven stuk hout (1b), zoals afgebeeld, als bewaar vak voor de zakjes aan de achterkant lijmen.

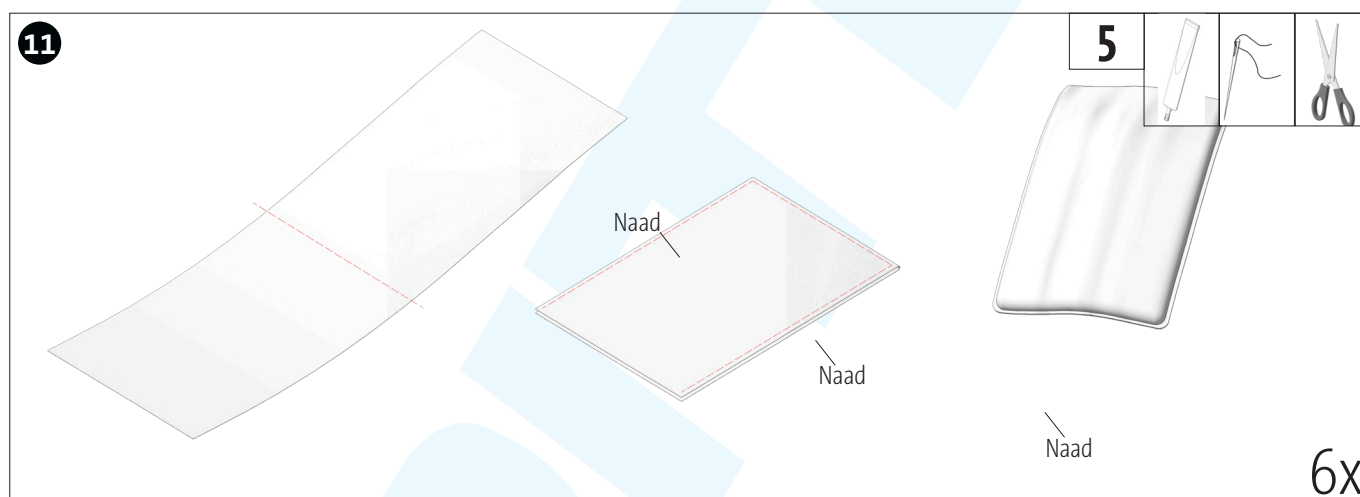


Daarna alles glad schuren en de inklapfunctie van de poten controleren.

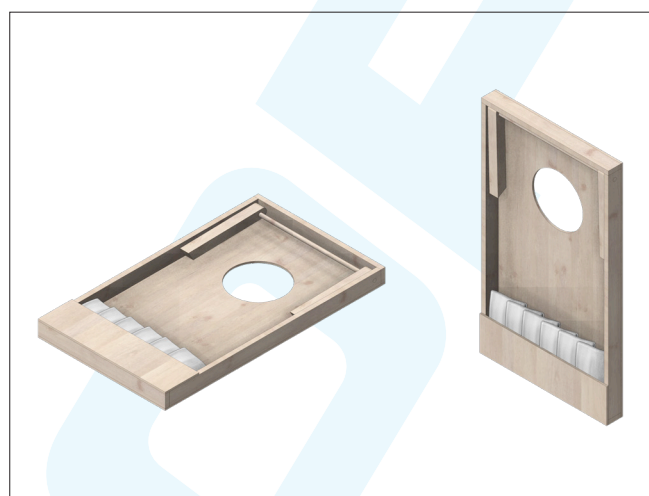
Bouwinstructie 125.324
Worpspel



Het maken van de zakjes: de katoenen stof (5) in 6 gelijke stroken verdelen en afknippen.



De katoenen stroken dubbel klappen. De beide lange zijdes, zoals afgebeeld, dicht naaien of met textiellijm dicht plakken. Binnenstebuiten keren en met de gewenste vulling (ca. 50 g per zakje) vullen. Daarna de zakjes dicht naaien of dichtplakken.



De zakjes kunnen bewaard worden in het vak aan de achterkant van het bord, daarna de poten inklappen en opbergen.

Speluitleg:

Het doel van het spel is simpel, gooi precies 21 punten. In een ronde werpen 2 spelers, om en om, een zakje. Gooi je een zakje op het bord, dan is dat 1 punt waard. Voor 3 punten gooi je het zakje in het gat. Wie als eerste precies 21 punten heeft behaald, heeft gewonnen.